



PHARMA WORKS MILANO S.R.L.
TECNOLOGIE REALIZZAZIONE FARMACEUTICHE



MATERIALI DI CONFEZIONAMENTO PRIMARIO

COLLUTORIO



FLACONE IN PET AZZURRO DA 236 ml



DESCRIZIONE

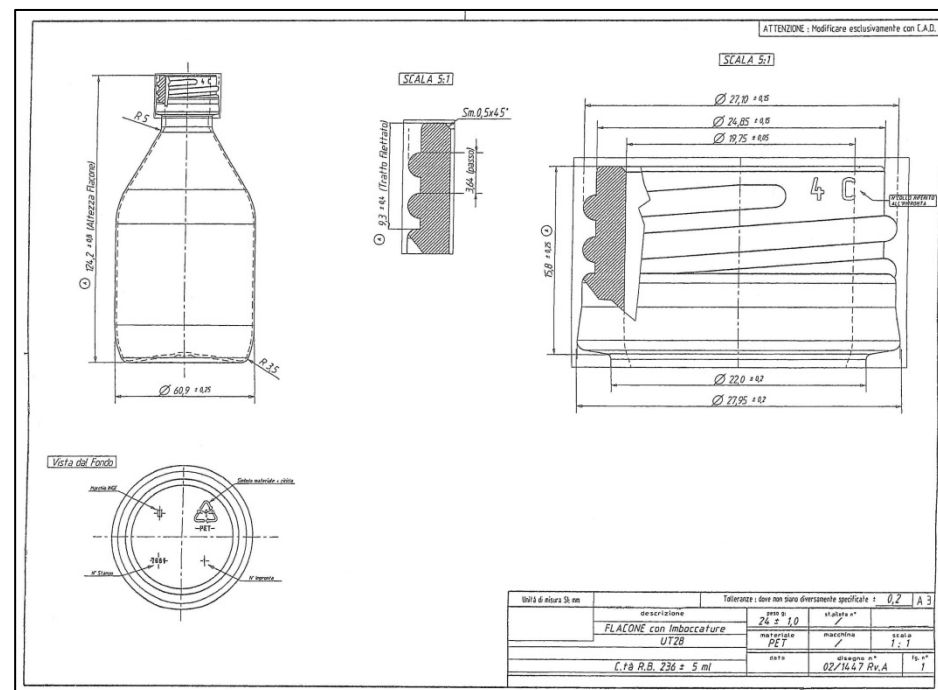
Flacone tondo da 236 ml, in PET Azzurro
(Disegno 02/1447)

MATERIALE

Tipo: PET
Colore: Tersar C Azzurro Clariant

CARATTERISTICHE

Vedi disegno allegato
 Altezza totale: 124.2 mm +/- 0.8 mm
 Diametro corpo: 60.9 mm +/- 0.25 mm
 Diametro esterno bocca: 27.10 mm +/- 0.15 mm
 Diametro interno bocca: 19.75 mm +/- 0.05 mm
 Capacità: a raso bocca 236 ml +/- 5 ml
 Peso medio: 24 g +/- 1.0 g



TAPPO CHILD PROOF PP + HDPE BIANCO



DESCRIZIONE

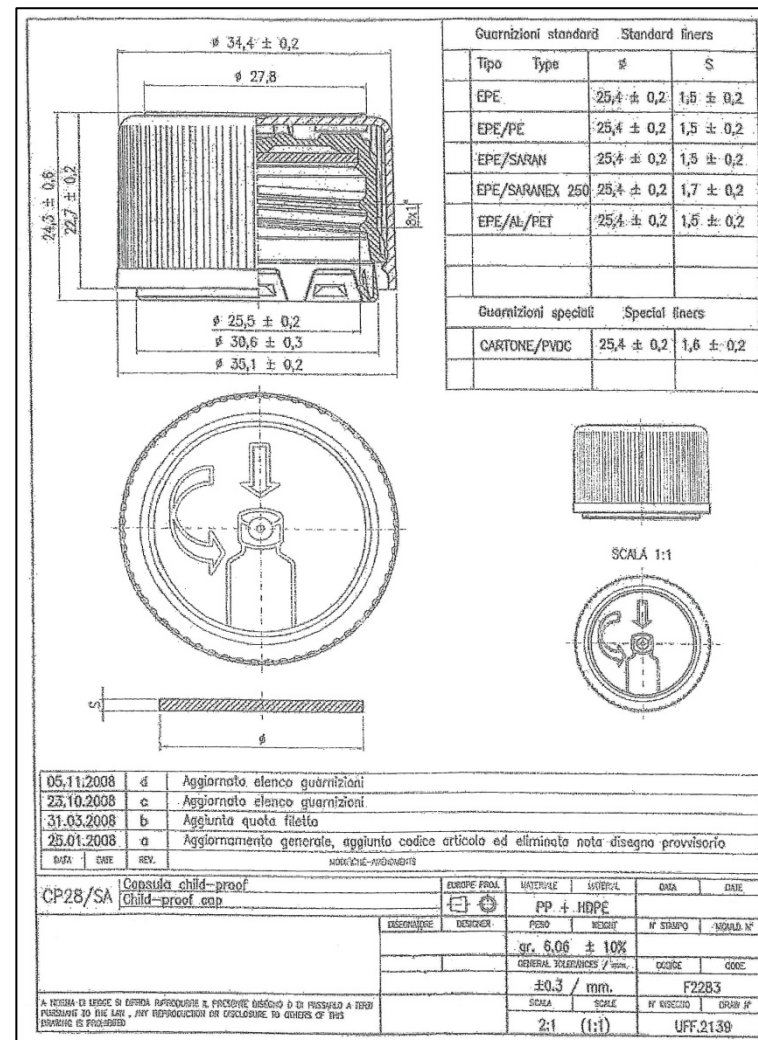
Tappo child proof con imboccatura a vite in PP + HDPE bianco (Disegno 2139)

MATERIALE

Tipo PP + HDPE
Colore Bianco

CARATTERISTICHE

Altezza totale: 24.3 mm +/- 0.6 mm
 ø del corpo: 34.4 mm +/- 0.2 mm
 ø esterno bocca: 35.1 mm +/- 0.2 mm
 ø interno bocca: 25.5 mm +/- 0.2 mm
 Peso medio: 6.06 g +/- 10%



BICCHIERINO 15 ml

DESCRIZIONE

Bicchierino in PS capienza 8 ml. Colore neutro
(Disegno 30308-N)

MATERIALE

Tipo: Polistirolo Cristallo (PS)
Colore: Neutro

CARATTERISTICHE

Vedi disegno allegato: Bicchierino stampato 15 ml

Dimensioni a disegno:

- Diametro massimo 36.0 mm +/- 0.2 mm
- Diametro minimo 30.3 mm +/- 0.2 mm
- Altezza totale 47.2 mm +/- 0.2 mm

Capacità 15 ml +/- 10%

Peso 4.5 g +/- 0.2 g

